

EST-3

Таймер задержки

Таймер задержки для распределённых систем вторичного электропитания

Паспорт

1. НАЗНАЧЕНИЕ:

Таймер предназначен для поочерёдного подключения нагрузок, в виде DC-DC преобразователей к одному источнику питания, тем самым не вызывая срабатывания защиты по току источника питания.

ОСНОВНЫЕ ТЕХНИЧЕСКИЕ ХАРАКТЕРИСТИКИ		
1	Напряжение питания	12 В – 75 В
2	Максимальный выходной ток	3 А
3	Время срабатывания устройства	2 секунды
4	Диапазон рабочих температур	-30 ⁰ С...+50 ⁰ С
5	Габаритные размеры	85x13x40мм

2. КОНСТРУКЦИЯ:

Устройство выполнено в корпусе, для установки на DIN рейку (35мм) в монтажных шкафах внутри помещений. Подключение проводов осуществляется через клеммные колодки.

3. СХЕМА ПОДКЛЮЧЕНИЯ:

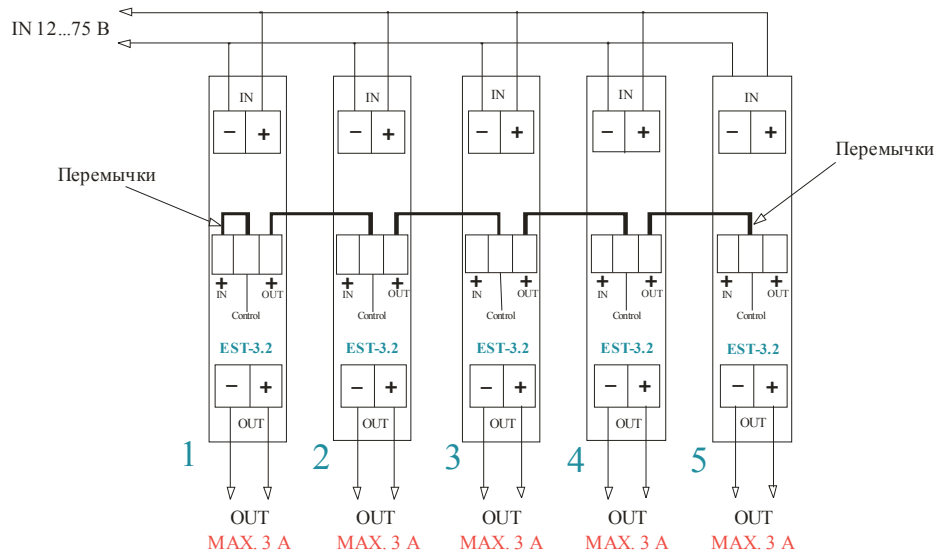


Рис 1. Схема подключения.

4. ПОРЯДОК РАБОТЫ:

1. Подключите устройство согласно схеме подключения (см. рис. 1).
2. Количество устройств, подключаемых к одному источнику питания, не ограничено.
3. Подайте питающее напряжение.
4. Устройство не нуждается в настройке, и начинает работать сразу.

5. УКАЗАНИЕ МЕР БЕЗОПАСНОСТИ.

При установке и эксплуатации комплекта следует руководствоваться положениями «Правил техники безопасности при эксплуатации электроустановок потребителей»

К работам по монтажу, установке, проверке, обслуживанию должны допускаться лица, имеющие квалификационную группу по ТБ не ниже 2.

Все монтажные работы и устранение неисправностей должны проводится при отключенном напряжении.

6. ПРАВИЛА ХРАНЕНИЯ.

- Условия хранения должны соответствовать условиям хранения 1 по ГОСТ 15150
- В помещениях для хранения не должно быть паров кислот, щелочей, агрессивных газов и других вредных примесей, вызывающих коррозию.
- Срок хранения без переконсервации не более 6 месяцев.

7. ГАРАНТИЙНЫЕ ОБЯЗАТЕЛЬСТВА.

В течение 12 месяцев гарантируется бесплатный ремонт или замена (по усмотрению производителя) вышедшего из строя прибора, при условии соблюдения требований к транспортировке, хранению и эксплуатации. Гарантийные обязательства распространяются на изделия, не имеющие механических повреждений или других признаков неправильной эксплуатации.

Срок гарантийного обслуживания исчисляется со дня продажи магазином, при условии наличия штампа магазина в гарантийном талоне.

8. КОНТАКТНАЯ ИНФОРМАЦИЯ.



ООО «Электронное специальное обеспечение»
г. Краснодар ул.Московская 5
Россия
mail@ooo-eso.ru
www.ooo-eso.ru

Тел. (861)248-48-15
Тел/факс (861)201-16-10
Тел. (861)201-12-85 201-16-09

Штамп магазина

“___”_____20__г.