

**6. ПРАВИЛА ХРАНЕНИЯ.**

- Условия хранения должны соответствовать условиям хранения 1 по ГОСТ 15150
- В помещениях для хранения не должно быть паров кислот, щелочей, агрессивных газов и других вредных примесей, вызывающих коррозию.
- Срок хранения без переконсервации не ограничен.

**7. ГАРАНТИЙНЫЕ ОБЯЗАТЕЛЬСТВА.**

В течение 12 месяцев гарантируется бесплатный ремонт или замена (по усмотрению производителя) вышедшего из строя прибора. Гарантийные обязательства распространяются на изделия, не имеющие механических повреждений или других признаков неправильной эксплуатации.

Срок гарантийного обслуживания исчисляется со дня продажи магазином, при условии наличия штампа магазина в гарантийном талоне.

**8. КОНТАКТНАЯ ИНФОРМАЦИЯ.**

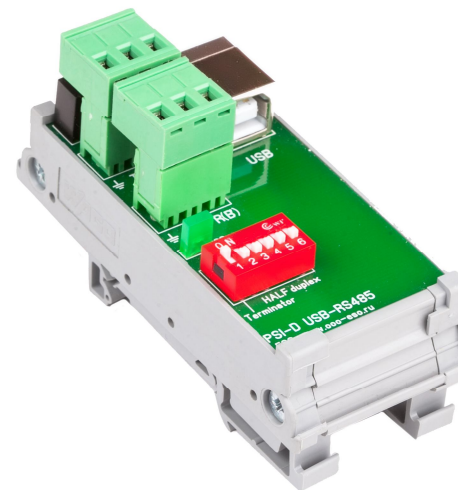


ООО «Электронное специальное обеспечение»  
г. Краснодар ул.Московская 5  
Россия  
mail@ooo-eso.ru  
www.ooo-eso.ru

Тел. (861)248-48-15  
Тел/факс (861)201-16-10  
Тел. (861)201-12-85 201-16-09

Штамп магазина

“\_\_\_” \_\_\_\_\_ 20\_\_ г.



PSI-D-USB-RS485/422

Преобразователь интерфейсов

Преобразователь интерфейсов USB–RS485/422

**Паспорт**

1. НАЗНАЧЕНИЕ:

Преобразователь сигналов интерфейсов USB-RS485/422 (далее преобразователь) предназначен для: подключения к устройству, имеющему интерфейс USB, до 255 устройств с интерфейсом RS485 или RS422 (полудуплекс или полный дуплекс).

ТЕХНИЧЕСКИЕ ХАРАКТЕРИСТИКИ	
<b>Общие параметры</b>	
Интерфейсы	USB, RS485/RS422
Максимальная скорость передачи «USB-RS485»	500 кбит/с
Напряжение питания	USB или внешнее 9-36 В
Максимальный ток потребления	
Рабочий диапазон температур	-40 <sup>0</sup> С...+85 <sup>0</sup> С
Габаритные размеры	38 x 85 x 40 мм
<b>Параметры порта интерфейса RS485</b>	
Максимальное количество устройств в сегменте сети	256 шт.
Разъём	Клеммные колодки
Сигнальные линии интерфейса	A (RA), B (RB), Y(TA), Z(TB), GND
Напряжение гальванической изоляции	1 кВ
Сопротивление согласующего резистора	120 Ом
Дифференциальное выходное напряжение: R нагрузки = 100 Ом (RS422)	2 – 5 В
R нагрузки = 54 Ом (RS485)	1,5 – 5 В
Допустимое синфазное рабочее напряжение между линиями А и GND, В и GND	От -0,6 до +12 В
Предельно допустимое напряжение между линиями А и В, А и GND, В и GND	От -60 до +60 В
<b>Параметры порта интерфейса USB</b>	
Разъём	USB - B

2. КОНСТРУКЦИЯ:

Устройство выполнено в корпусе для установки на DIN рейку. Подключение проводов осуществляется через стандартный разъём USB-B (USB) и клеммные колодки (RS485/RS422).

**Внимание:** интерфейсы имеют гальваническую развязку в 1 кВ.

3. СХЕМЫ ПОДКЛЮЧЕНИЯ:

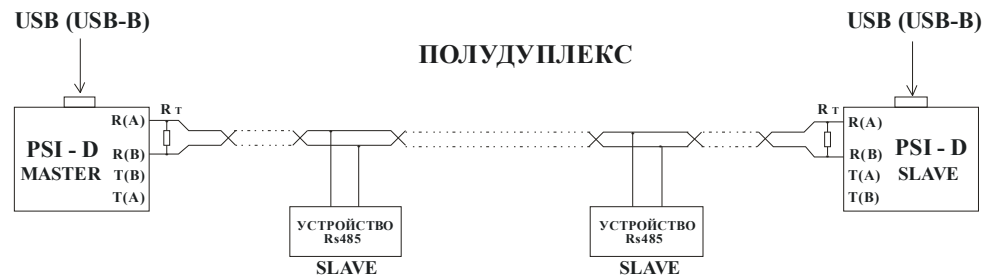
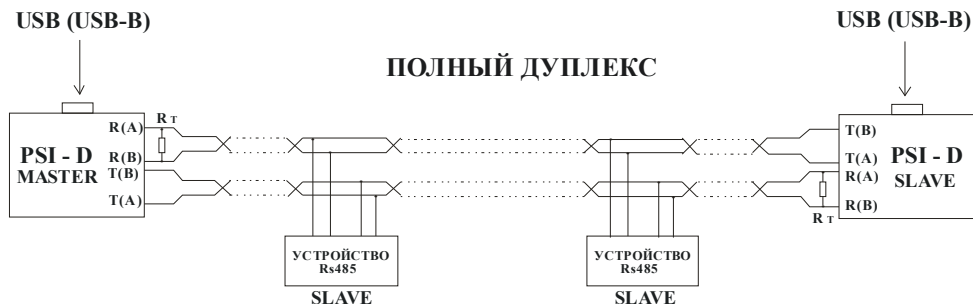


Рис 1. Схема подключения.

4. РАСПОЛОЖЕНИЕ ЭЛЕМЕНТОВ:

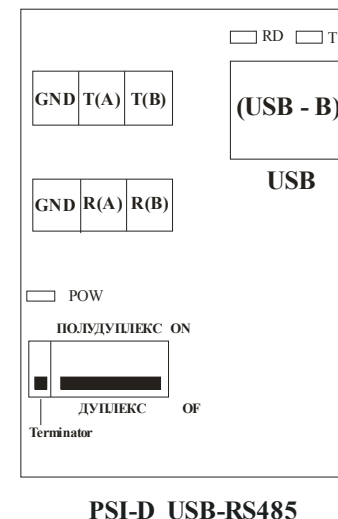


Рис 2. Схема расположения элементов.

**Внимание:** подробные схемы подключения и порядок работы с изделием подробно описаны в руководстве по эксплуатации, которые находятся в приложенном диске с драйверами.

5. УКАЗАНИЕ МЕР БЕЗОПАСНОСТИ.

При установке и эксплуатации комплекта следует руководствоваться положениями «Правил техники безопасности при эксплуатации электроустановок потребителей»

К работам по монтажу, установке, проверке, обслуживанию должны допускаться лица, имеющие квалификационную группу по ТБ не ниже 2.

Все монтажные работы и устранение неисправностей должны проводится при отключенном напряжении.